



**54149—  
2010**

**EN 50160: 2010  
(NEQ)**



**Москва  
Стандартинформ  
2012**

27	2002 . 184- « — 1.0—2004 « », »	.
1	30 « « » »	-
2	» 30 «	-
3	21 2010 . 904-	-
4	50160:2010 « » (EN 50160:2010 «Voltage characteristics of electricity supplied by public distribution networks», NEQ)	-
5	« », « », « ».	-
( )	— ,	-

1	.....	1
2	.....	2
3	.....	2
3.1	.....	2
3.2	.....	5
4	.....	5
4.1	.....	5
4.2	.....	5
4.2.1	.....	5
4.2.2	.....	6
4.2.3	.....	6
4.2.4	.....	7
4.2.5	.....	9
4.2.6	.....	9
4.3	.....	9
4.3.1	.....	9
4.3.2	.....	10
4.3.3	.....	10
( )	.....	11
( )	.....	13
	.....	16



---

Electric energy. Electromagnetic compatibility of technical equipment. Power quality limits in the public power supply systems

---

— 2013—01—01

1

( )

50

3.1.11 — 3.1.13.

—

é

51317.4.30 51317.4.7.

**2**

51317.3.3—2008 ( 61000-3-3:2005)  
 16 ( ),  
 51317.4.7—2008 ( 61000-4-7:2002)  
 51317.4.15—99 ( 61000-4-15-97)  
 51317.4.30—2008 ( 61000-4-7:2002)

29322—92

« », 1  
 ( ) ( ),

**3**

**3.1**

3.1.1 :  
 3.1.2 :  
 3.1.3 :  
 3.1.4 :

3.1.5 ( ) -

3.1.6 ( ) -

3.1.7 : -

3.1.8 : -

3.1.9 : -

3.1.10  $U_c$ : 29322, -

3.1.11 : -

3.1.12 1 : -

3.1.13 1 , 35 : -

3.1.14 35 , 220 : -

3.1.15 : -

3.1.16 : -

3.1.17 : -

3.1.18 : -

3.1.19 : -

3.1.20 : -

3.1.21 : -

3.1.22	(	,	,	-
):	,	,	,	-
,	,	,	,	-
	—		(	-
,		)		-
3.1.23	:	,	.	-
5 %	:	.	.	-
3.1.24	:	,	.	-
(	:	,	)	-
3.1.25	:	.	.	-
3.1.26	:	,	.	-
,	,	.	.	-
3.1.27	:	.	.	-
3.1.28	:	.	.	-
,	—	.	.	-
3.1.29	:	.	.	-
3.1.30	:	,	.	-
3.1.31	:	,	.	-
,	,	.	.	-
3.1.32	:	.	.	-
3.1.33	:	.	.	-
3.1.34	:	,	.	-
,	,	.	.	-
3.1.35	:	.	.	-
3.1.36	:	,	.	-
,	—	51317.4.30	«	».
3.1.37	:	,	,	-
.	.	.	.	-
1	,	,	.	-
2	(	51317.4.30).	.	-
3.1.38	(	)	:	-



3.1.39

3.2

$f_{n\ m}$  —

$\delta f$  —

$U_{nom}$  —

$U$  —

$U_0$  —

$\delta U_{(-)}$  —

$\delta U_{(+)}$  —

$U_1$  —

$K_{U(n)}$  —

$K_U$  —

$K_{2U}$  —

$K_{0U}$  —

$\Delta t$  —

$n$  —

4

4.1

4.2

4.2.1

,  $\delta f$ ,

$$\delta f = f_m - f_{nom}, \tag{1}$$

$f_m$  — 10

$f_{nom}$  —

51317.4.30, 5.1;

± 0,2      95 %      ± 0,4      100 %

± 1      95 %      ± 5

100 %

51317.4.30,

**4.2.2**

1 )

$$\delta U_{(-)}$$

$$\delta U_{(+)}$$

, %:

$$\delta U_{(-)} = [(U_0 - U_{m(-)})/U_0]100; \quad (2)$$

$$\delta U_{(+)} = [(U_{m(+)} - U_0)/U_0]100, \quad (3)$$

$$U_{m(-)}, U_{m(+)} -$$

51317.4.30,

5.12;

10

$$U_0$$

$$U_0$$

$$U_0 -$$

$$U_{nom}$$

U.

$$U_{nom}$$

220 (

)

380 (

).

U.

100 %

10 %

1008

10

51317.4.30,

5.12,

**4.2.3**

(

1

),

$$P_{st}$$

2

10

$$P_{lt}$$

$P_{st}$   
 1,0      100 %      1,38,       $P_{lt}$

51317.4.15,

4.2.3.1

4 %      5 %

10 %  $U_{nom}$       6 %  $U$

4.2.4  
 4.2.4.1

$U_1$       40-       $U(n)$

$K_U, \%$       40-      (

$U(n)$ ,      1—3,

95 %      10      ;

$U(n)$ ,      1—3,

1,5      10      100 %      ;

$K_U$ ,      4,

95 %      10      ;

$K_U$ ,      5,

100 %      10       $U_n$

51317.4.7,      I,      10

10

51317.4.7,      3.2.

$K_U$       -

51317.4.7,

3.3.

7

54149—2010

1 —  
 $U(n)$  [ . 4.2.4.1, ), ]

$n$	$U(n), \% U_1,$			
	0,38	6—25	35	110—220
5	6	4	3	1,5
7	5	3	2,5	1
11	3,5	2	2	1
13	3,0	2	1,5	0,7
17	2,0	1,5	1	0,5
19	1,5	1	1	0,4
23	1,5	1	1	0,4
25	1,5	1	1	0,4
>25	—	—	—	—

2 —  
[ . 4.2.4.1, ), ]  $U(n)$

$n$	$U(n), \% U_1,$			
	0,38	6—25	35	110—220
3	5	3	3	1,5
9	1,5	1	1	0,4
15	0,3	0,3	0,3	0,2
21	0,2	0,2	0,2	0,2
>21	0,2	0,2	0,2	0,2

3 —  
), ]  $U(n)$  [ . 4.2.4.1, -

$n$	$U(n), \% U_1,$			
	0,38	6—25	35	110—220
2	2	1,5	1	0,5
4	1	0,7	0,5	0,3
6	0,5	0,3	0,3	0,2
8	0,5	0,3	0,3	0,2
10	0,5	0,3	0,3	0,2
12	0,2	0,2	0,2	0,2
>12	0,2	0,2	0,2	—

4 —  
)]  $K_U$  [ . 4.2.4.1,

$U, \%$			
0,38	6—25	35	110—220
8,0	5,0	4,0	2,0

5 —  
)]

$K_U$  [ . 4.2.4.1,

$U, \%$			
0,38	6—25	35	110—220
12,0	8,0	6,0	3,0

4.2.4.2

4.2.5

51317.4.30,  
4.2.6

4.3

4.3.1

( 3 ) .

( 3 )

)



( )

.1

[1]( . .1). , -

51317.4.30

(

)

;

;

(

).

90 %

—

[1]

.2

.3.

.2

51317.4.30,

5.4,

110 %

30

1

1,5

1,7U .

2,0U .

.1—

%	$u_i$	$\Delta t$ ,								
		$0,01 < \Delta t \leq 0,02$	$0,02 < \Delta t \leq 0,02$	$0,02 < \Delta t \leq 0,5$	$0,1 < \Delta t \leq 0,2$	$0,5 < \Delta t \leq 1$	$1 < \Delta t \leq 3$	$3 < \Delta t \leq 20$	$20 < \Delta t \leq 60$	$60 < \Delta t \leq 180$
90 > u	85									
85 > u	70									
70 > u	40									
40 > u	10									
10 > u	0									
1										
2										

4.3.1.  
.1

.2—

%	$u_i$	$\Delta t$ ,							
		$0,01 < \Delta t \leq 0,1$	$0,1 < \Delta t \leq 0,5$	$0,5 < \Delta t \leq 1$	$1 < \Delta t \leq 3$	$3 < \Delta t \leq 20$	$20 < \Delta t \leq 60$		
90 > u	70	63	38	8	1	1	0		
70 > u	40	8	29	4	0	0	0		
40 > u	0	6	17	1	3	0	0		
u=0		1	1	2	1	1	10		

.3—

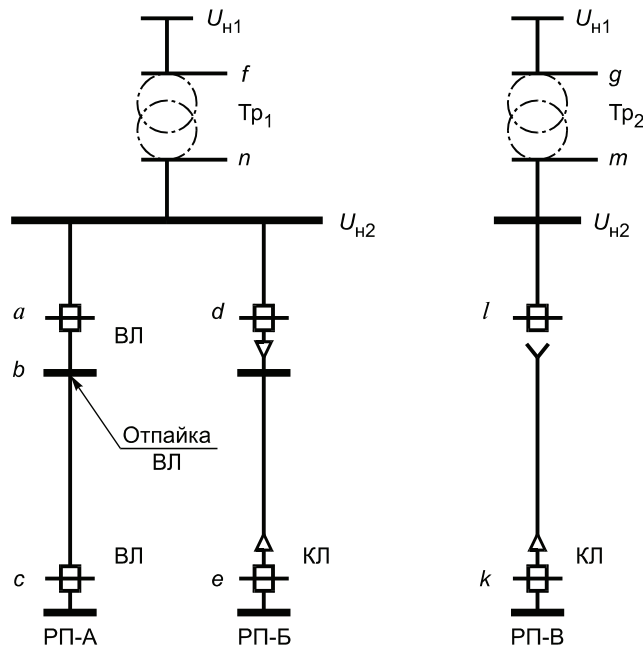
%	$u_i$	$\Delta t$ ,							
		$0,01 < \Delta t \leq 0,1$	$0,1 < \Delta t \leq 0,5$	$0,5 < \Delta t \leq 1$	$1 < \Delta t \leq 3$	$3 < \Delta t \leq 20$	$20 < \Delta t \leq 60$		
90 > u	70	111	99	20	8	3	1		
70 > u	40	50	59	14	3	1	0		
40 > u	0	5	26	11	4	1	1		
u=0		5	25	104	10	15	24		



( )

.1,

[2].



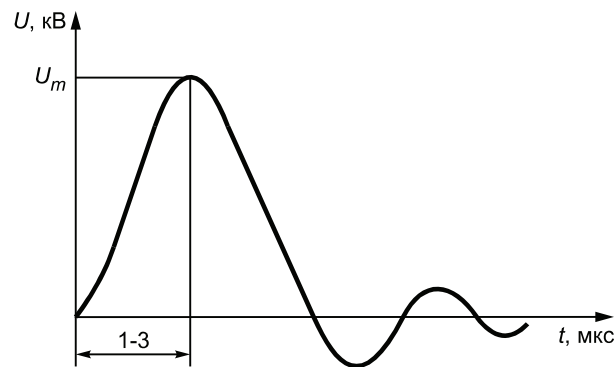
;  $U_1, U_2$  —

;  $1, 2$  —  
;  $a, b, c, d, e, f, g, k, l, m, n$  —

.1 —

.1,

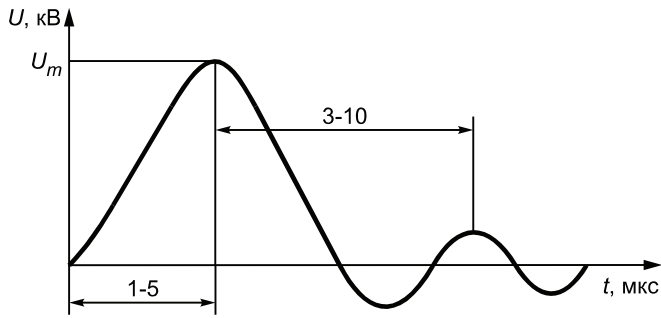
.2 — .4.



.2 —

e a, c, d, e

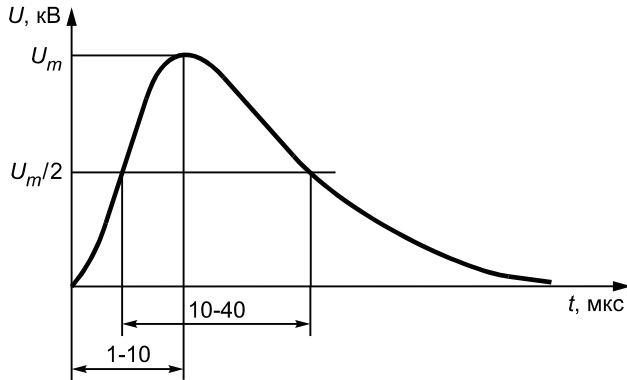
.1



.3 —

*f, g, n*

.1



.4 —

*b, l, k*

.1

	.1						
		0,38	6	10	35	110	220
( )	<i>a, c</i>	5)	100	125	325	800	1580
	<i>b</i> <sup>1)</sup>	—	160 2000	190 2000	575 2000	1200 2000	2400 —
( )	<i>d</i>	5)	100	125	325	800	1580
	<i>i</i> <sup>2)</sup>	—	34	48	140	350	660
	<i>e, k</i> <sup>3)</sup>	—	—	—	—	—	—
( )	<i>f, g, n</i> <sup>4)</sup>	—	60	80	200	480	750
	<i>m</i>	—	34	48	140	350	660

1) *b*

2)  $U_2$   $U_1, U_2$  ( , 35 10 , 110 220 ).  $U_2$   $2( \dots .1)$   $2( \dots , 110 10 , 35 6 \dots )$

3) *d c.* *e k*  $( d l),$   $e k$

4)	1							
		<i>f, g, n</i>		( <i>m</i> .1)				-
5)	0,38	6	—	90 %	10	—		-

, 1000 — 5000 , .2. 0,5 -  
 .2 —

	0,38	3	6	10	20	35	110	220
	4,5	15,5	27	43	85,5	148	363	705

.1) — 5 %, ( .2, -  
 10 % 20 % — -  
 .1 — -

- [1] 61000-2-8: 2002 ( EMC). 2-8. .  
 (IEC 61000-2-8: 2002) (Electromagnetic compatibility (EMC) — Part 2-8: Environment — Voltage dips, short interruptions on public electric power supply system with statistical measurement results)
- [2] . 6, 7.

---

621.398:621.316:006.354	29.020	86.8
	33.100	

---

19.10.2011. 10.01.2012. 60×84<sup>1</sup>/<sub>8</sub>.  
 . . . 2,32. .- . . 1,90. 161 . . . 19.

« . . . », 123995 , . . . ., 4.  
[www.gostinfo.ru](http://www.gostinfo.ru) [info@gostinfo.ru](mailto:info@gostinfo.ru)  
 « . . . »  
 « . . . » — . « . . . », 105062 , . . . ., 6.